

# アングルヘッド

A63/A100  
ラインナップ追加!

## アングルヘッド ルフ

NEW  
CONCEPT

ドリル・タップ加工を主目的とした最適設計  
低コストで1軸付加

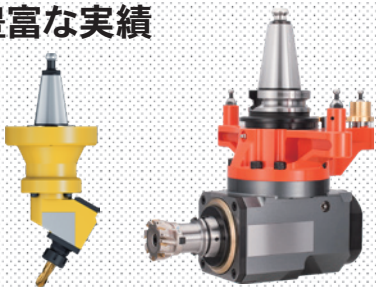


組立て簡単



### 特殊設計製作品

豊富な実績



PAT.

# アングルヘッド **ハーフ**



- 安い** 18万円～
- 早い** 即納
- 軽い** 1.8kg～
- コンパクト** φ36～
- 自分で修理**

ラインナップ追加!  
A63 アンダーカットモデル  
A100 シャンク

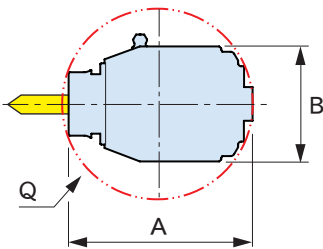
アングルヘッドでの加工の約80%がドリル・タップによる加工です。  
アングルヘッドハーフは、そのために必要な剛性と精度に  
絞り込んだ最適設計（剛性1/2）を行い、

**安い（価格 1/2）**  
**早い（納期 1/2）**  
**軽い（重量 1/2）** を実現しました。



<p><b>90° 型</b></p> <p>BT30/40/50 HSK-A63/A100</p> <p><b>HFD/HFA</b> φ1~20mm</p> <p><b>HFT</b> M2~16</p> 	<p><b>mini 型</b></p> <p>極細ヘッド</p> <p>BT30/40/50 HSK-A63/A100</p> <p><b>HFCS</b> φ 3, 4, 6mm M4, 5, 6</p> <p>φ36mm 15.5 31.5</p> 	<p><b>ユニバーサル型</b></p> <p>BT30/40/50 HSK-A63/A100</p> <p>加工角度が 設定自在</p> <p><b>HUD/HUA</b> φ1~20mm</p> <p><b>HUT</b> M2~12</p> <p>120° 120°</p> 
--	--	--

## コンパクト設計



タイプ	コード	Q	A	B
90° 型	HFD 7	72	68	38
	HFD12	98	93	58
	HFT 4	75	72	38
	HFT 6	97	94	58
	HFA10	90	86	38
	HFA20	119	111	64
	HFT12	97	95	64
		116	115	
mini 型	HFCS6	36	31.5	31

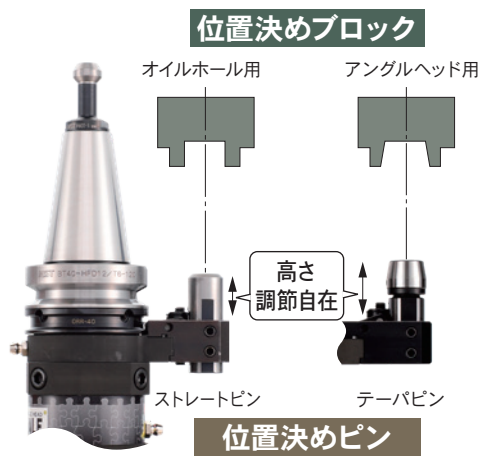
## BT30でもATC可能



**BT30**  
1.8kg

## 機械への取付け簡単

使用中の位置決めブロックがそのまま利用できる調整式位置決めピンを標準化。あらゆる機械に対応します。



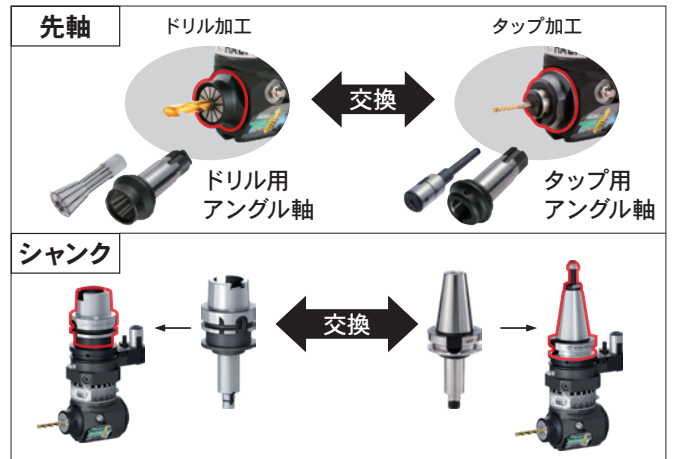
## 分解・組立が簡単

- 部品点数が従来の半分の22点。
- 組立て時の調整作業は不要。
- ベヤリング等の消耗部品は市販部品を採用し、安価で入手が容易
- 充実した取扱い説明書やビデオによりメンテナンスや修理がお客様自身で簡単にできる。

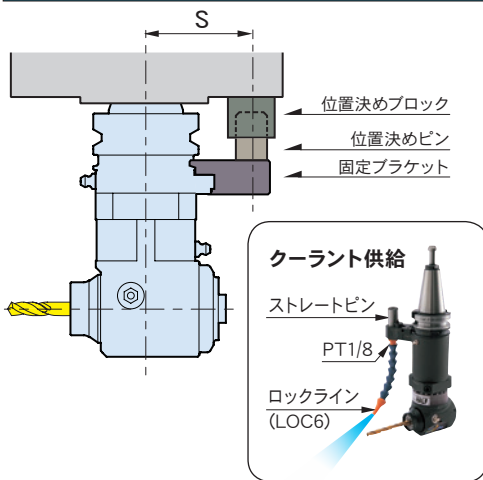


修理費の低減、稼働停止時間の短縮により、  
ランニングコストが**1/10以下に!**

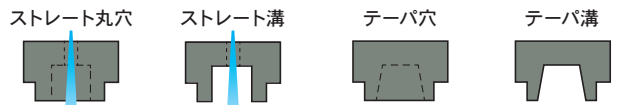
## 組替えが簡単



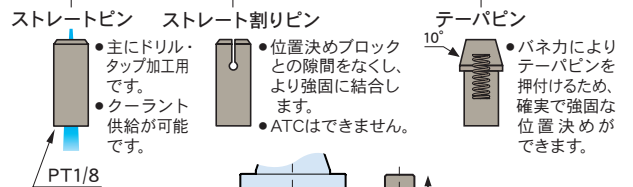
## 位置決めブロックと位置決めピン



### 位置決めブロック

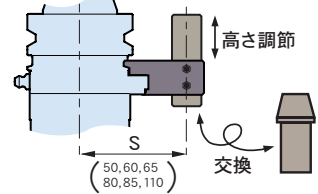


### 位置決めピン

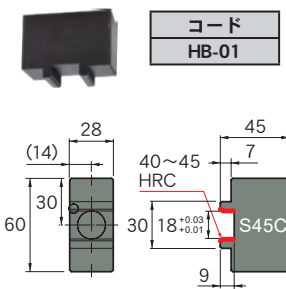


### 固定ブラケット

- 固定ブラケットの組替えでS寸法が変更できます。
- 位置決めピンの高さ調節、交換が簡単に行えます。



## 汎用位置決めブロック



- 備考
- 機械メーカーへ位置決めブロック寸法をご確認ください。
  - テーパー穴タイプの汎用位置決めブロックも用意しています。(→P.14)

## 機械専用位置決めブロック

- ファナック  
ROBODRILL DCシリーズ α-DiB シリーズ
- ブラザー工業  
SPEEDIO コンパクトマシニングセンタ



### ■アングルヘッドハーフ ご注文時のコード例

- ファナックの場合  
BT30-HFD7-122-S65
- ブラザー工業の場合  
BT30-HFD7L-120-S50C

コード	備考
ABF213	S シリーズ (S1000を除く) U シリーズ
ABF259	W シリーズ, S1000
ABF176	TC-S2, S2A*, S2B, S2C, S2D, R2B*

### ■注意事項

- TC-S2A※(タッピングセンタ)は位置決めブロックが取り付け可能かどうか確認が必要です。弊社までお問い合わせください。
- TC-R2B※(タッピングセンタ)は機械の内部カバーとの干渉の為、加工領域が一部制限されます。詳細は弊社までお問い合わせください。

## キットパッケージ

- ギヤ、ベヤリング機構が学べる学習用として最適です。
- 部品点数22点、初めてでもわずか10分で簡単に組立てできます。
- 予備部品、保守部品、組立て専用工具が付属しています。



キット内容	コード	
	BT40-HFD12-LK	BT50-HFD12-LK
完成品コード	BT40-HFD12-180-S65 (1ヶ)	BT50-HFD12-195-S80 (1ヶ)
アングル軸(タップ用)	FR-T6 (1ヶ)	
タップスリーブ	TA6-3, 4, 5, 6, 8 (各1ヶ)	
データワンコレット	D12-4, 6, 8, 10, 12, 13 (各1ヶ)	
位置決めピン	HP-50T(1ヶ)	HP-62T(1ヶ)
予備ベヤリング	7005ADB (1セット), 6805 (2ヶ), 51106 (1ヶ)	

# ■ ハーフ 90°型

## ドリル・エンドミル加工用

## タップ加工用

Fig. 1  
**HFD7**  
( )…HFD7L

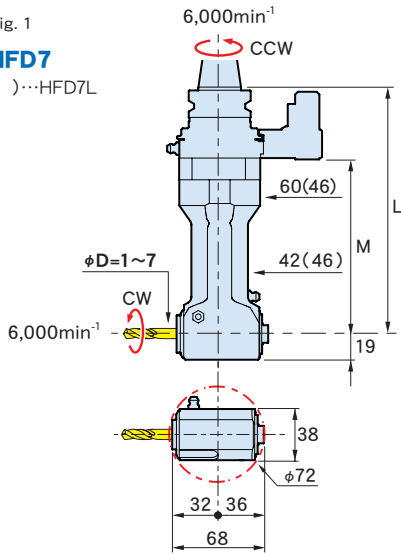


Fig. 3  
**HFA10**

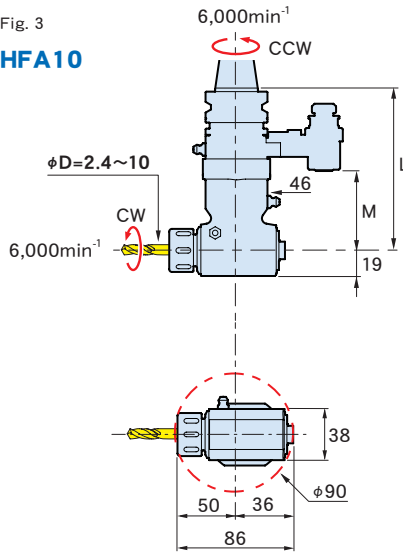


Fig. 5  
**HFT4**  
( )…HFT4L

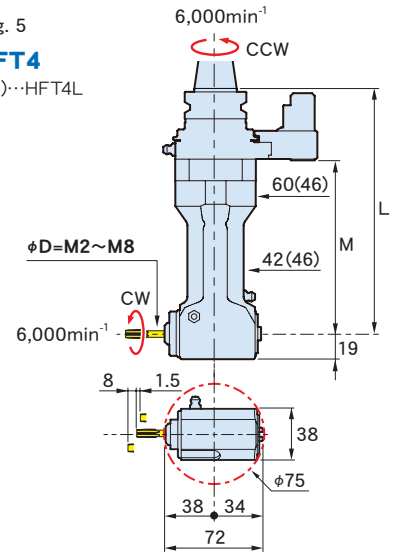


Fig. 2  
**HFD12**

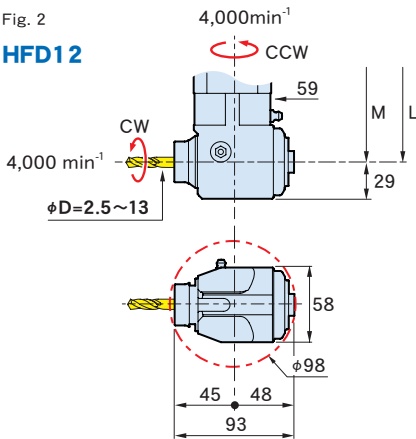


Fig. 4  
**HFA20**

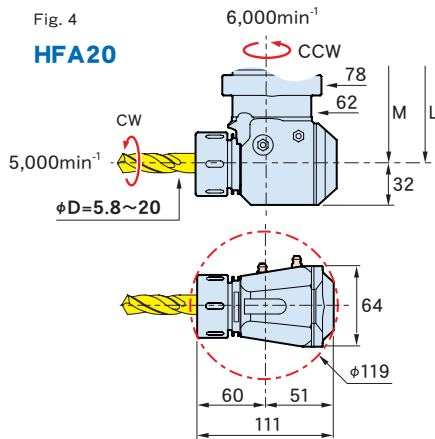


Fig. 6  
**HFT6**

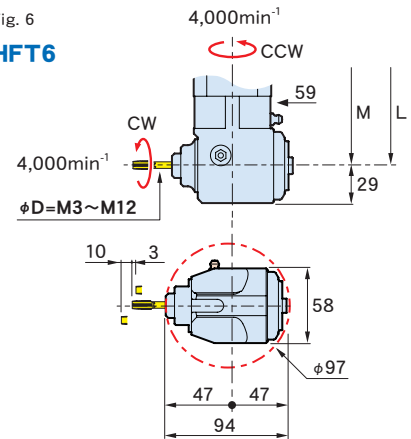
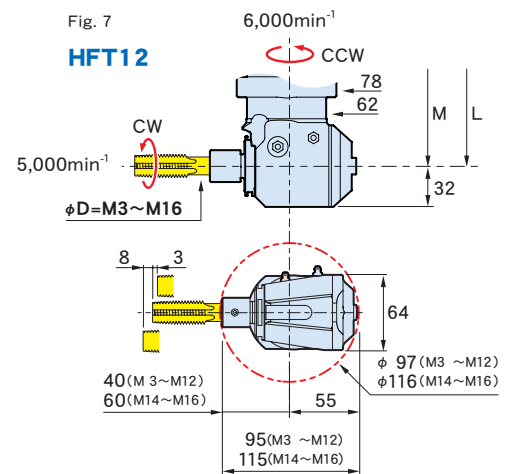


Fig. 7  
**HFT12**



A63-HFD12-203



BT40-HFA20-135



BT30-HFD7-122

コード (本体)	Fig.	φD	L	M	Kg
<b>BT30-HFD 7 -122</b>	1	1 ~ 7	122	70	2.3
-182			182	130	3.0
-HFD 7L-120			120	57	1.8
-HFD12 -122	2	2.5 ~ 13	122	70	2.9
-HFA10 -120	3	2.4 ~ 10	120	57	1.8
-HFT 4 -122	5	M2 ~ M 8	122	70	2.3
-182			182	130	3.0
-HFT 4L-120			120	57	1.8
-HFT 6 -122	6	M3 ~ M12	122	70	2.9
<b>BT40-HFD 7 -120</b>	1	1 ~ 7	120	70	3.0
-180			180	130	3.3
-HFD12 -120	2	2.5 ~ 13	120	70	3.6
-180			180	130	4.9
-HFA20 -135	4	5.8 ~ 20	135	77	4.4
-195			195	137	5.6
-HFT 4 -120	5	M2 ~ M 8	120	70	3.0
-180			180	130	3.3
-HFT 6 -120	6	M3 ~ M12	120	70	3.6
-180			180	130	4.9
-HFT12 -135	7	M3 ~ M16	135	77	4.4
-195			195	137	5.6
<b>BT50-HFD 7 -195</b>	1	1 ~ 7	195	130	6.4
-255			255	190	6.8
-HFD12 -135	2	2.5 ~ 13	135	70	6.3
-195			195	130	7.6
-255			255	190	8.9
-HFA20 -150	4	5.8 ~ 20	150	77	7.1
-210			210	137	8.3
-270			270	197	9.4
-HFT 4 -195	5	M2 ~ M 8	195	130	6.4
-255			255	190	6.8
-HFT 6 -135	6	M3 ~ M12	135	70	6.3
-195			195	130	7.6
-255			255	190	8.9
-HFT12 -150	7	M3 ~ M16	150	77	7.1
-210			210	137	8.3
-270			270	197	9.4

コード (本体)	Fig.	φD	L	M	Kg
<b>A63 -HFD 7 -143</b> <small>NEW</small>	1	1 ~ 7	143	70	3.5
-203 <small>NEW</small>			203	130	3.9
-263 <small>NEW</small>			263	190	4.3
-HFD12 -143 <small>NEW</small>	2	2.5 ~ 13	143	70	3.7
-203 <small>NEW</small>			203	130	5.1
-263 <small>NEW</small>			263	190	6.4
-HFA20 -158 <small>NEW</small>	4	5.8 ~ 20	158	77	4.6
-218 <small>NEW</small>			218	137	5.8
-278 <small>NEW</small>			278	197	6.9
-HFT 4 -143 <small>NEW</small>	5	M2 ~ M 8	143	70	3.5
-203 <small>NEW</small>			203	130	3.9
-263 <small>NEW</small>			263	190	4.3
-HFT 6 -143 <small>NEW</small>	6	M3 ~ M12	143	70	3.7
-203 <small>NEW</small>			203	130	5.1
-263 <small>NEW</small>			263	190	6.4
-HFT12 -158 <small>NEW</small>	7	M3 ~ M16	158	77	4.6
-218 <small>NEW</small>			218	137	5.8
-278 <small>NEW</small>			278	197	6.9
<b>A100-HFD 7 -135</b> <small>NEW</small>	1	1 ~ 7	135	70	4.8
-195 <small>NEW</small>			195	130	5.2
-255 <small>NEW</small>			255	190	5.6
-HFD12 -135 <small>NEW</small>	2	2.5 ~ 13	135	70	5.1
-195 <small>NEW</small>			195	130	6.4
-255 <small>NEW</small>			255	190	7.7
-HFA20 -150 <small>NEW</small>	4	5.8 ~ 20	150	77	5.9
-210 <small>NEW</small>			210	137	7.1
-270 <small>NEW</small>			270	197	8.2
-HFT 4 -135 <small>NEW</small>	5	M2 ~ M 8	135	70	4.8
-195 <small>NEW</small>			195	130	5.2
-255 <small>NEW</small>			255	190	5.6
-HFT 6 -135 <small>NEW</small>	6	M3 ~ M12	135	70	5.1
-195 <small>NEW</small>			195	130	6.4
-255 <small>NEW</small>			255	190	7.7
-HFT12 -150 <small>NEW</small>	7	M3 ~ M16	150	77	5.9
-210 <small>NEW</small>			210	137	7.1
-270 <small>NEW</small>			270	197	8.2

■オプション

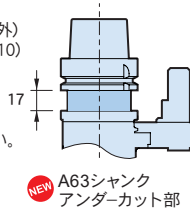
- データワンコレット(HFD)→P.7 ●スプリングコレット(HFA)→P.7
- タップスリーブ(HFT)→P.7 ●プルスタッド(BT) ●組立て用工具

■標準付属品

- クーラントダクト(HSK-A) ●補助スパナ(HFA10/HFT4L以外)
- 六角レンチセット●スパナ(HFA) ●片口スパナ(HFD7L/HFA10)
- フックスパナ(HFA) ●埋栓用低頭ボルト

■備考

- グリースニップルの高さは約9mmです。
- 上記以外のシャンクも製作いたしますのでお問い合わせください。
- NEW(A63シャンク) : アンダーカット部付きモデルです。右図をご確認ください。



■ご注文時のコード例

**BT40-HFD7-120 - S 65**

本体

位置決めピン形状

- S: ストレートピン
- W: ストレート割りピン
- T: テーパーピン

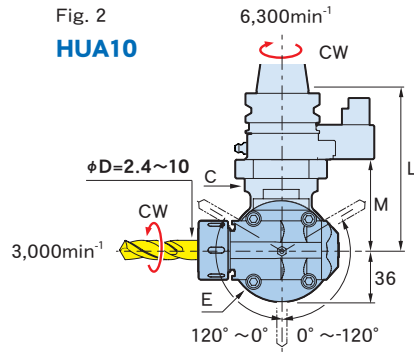
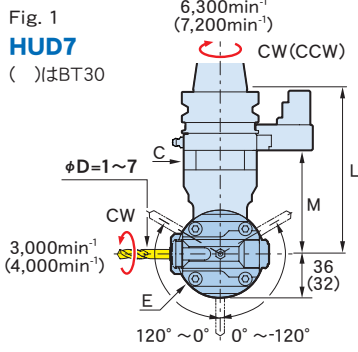
S寸法

50、60、65、80、85、110mm 他

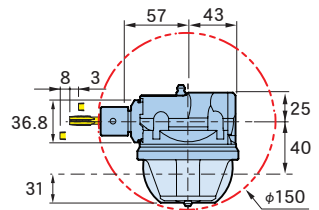
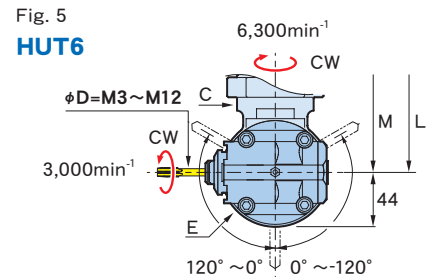
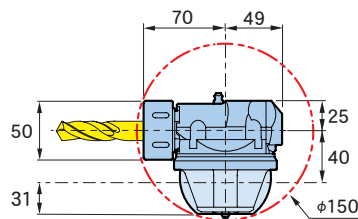
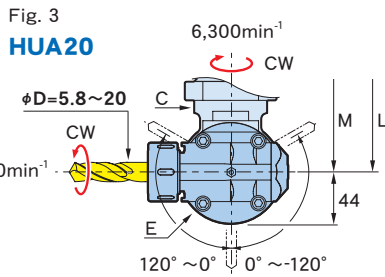
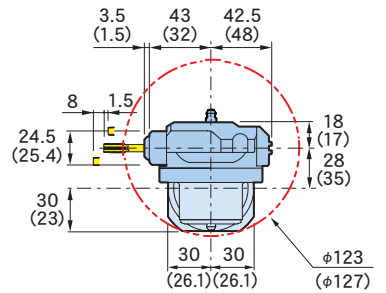
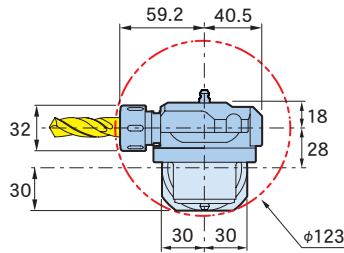
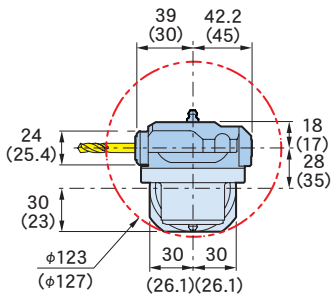
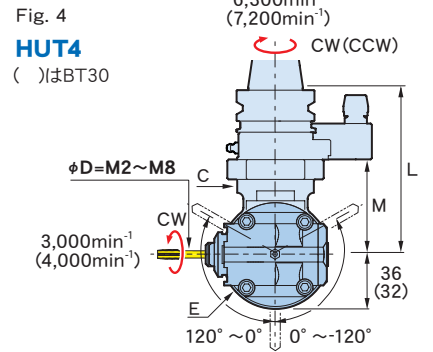
切削データ P.15

# ■ ハーフ ユニバーサル 型

## ドリル・エンドミル加工用



## タップ加工用



コード (本体)	Fig.	φD	L	M	φC	φE	Kg
<b>BT30</b> -HUD 7-102	1	1 ~ 7	102	39	46	64	1.8
-HUT 4-102	4	M2 ~ M 8					
<b>BT40</b> -HUD 7-135	1	1 ~ 7	135	85	60	72	3.8
-HUA10-135	2	2.4 ~ 10					
-HUA20-135	3	5.8 ~ 20					
-HUT 4-135	4	M2 ~ M 8					
-HUT 6-135	5	M3 ~ M12					
<b>BT50</b> -HUD 7-150	1	1 ~ 7	150	85	60	72	6.6
-HUA10-150	2	2.4 ~ 10					
-HUA20-150	3	5.8 ~ 20					
-HUT 4-150	4	M2 ~ M 8					
-HUT 6-150	5	M3 ~ M12					
<b>A63</b> -HUD 7-158 <span style="color:red">NEW</span>	1	1 ~ 7					
-HUA10-158 <span style="color:red">NEW</span>	2	2.4 ~ 10					
-HUA20-158 <span style="color:red">NEW</span>	3	5.8 ~ 20					
-HUT 4-158 <span style="color:red">NEW</span>	4	M2 ~ M 8					
-HUT 6-158 <span style="color:red">NEW</span>	5	M3 ~ M12					
<b>A100</b> -HUD 7-150 <span style="color:red">NEW</span>	1	1 ~ 7	150	85	60	72	5.4
-HUA10-150 <span style="color:red">NEW</span>	2	2.4 ~ 10					
-HUA20-150 <span style="color:red">NEW</span>	3	5.8 ~ 20					
-HUT 4-150 <span style="color:red">NEW</span>	4	M2 ~ M 8					
-HUT 6-150 <span style="color:red">NEW</span>	5	M3 ~ M12					

■オプション

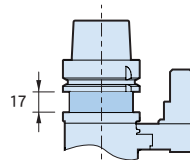
- データワンコレット(HUD) ●スプリングコレット(HUA) ●タップスリーブ(HUT)
- プレススタッド(BT) ●組立て用工具

■標準付属品

- クーラントダクト(HSK-A) ●補助スパナ ●六角レンチセット
- スパナ(HUA) ●埋栓用低頭ボルト

■備考

- グリースニップルの高さは約9mmです。
- 上記以外のシャンクも製作いたします。お問い合わせください。
- NEW (A63シャンク): アンダーカット部付きモデルです。右図をご確認ください。



NEW A63シャンク  
アンダーカット部

■ご注文時のコード例

**BT50-HUA20-150 - S 65**

本体

位置決めピン形状

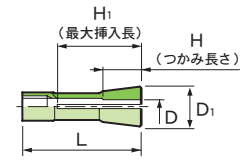
- S**: ストレートピン
- W**: ストレート割りピン
- T**: テーパーピン

S寸法

- 50、60、65、80、85、110mm 他

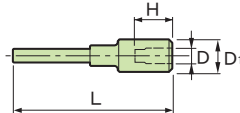
切削データ  
P.15

データワンコレット(HFD, HUD用)



コード	φD	φD1	L	H	H1	適応本体
<b>D 7- 1.5</b>	1 ~ 1.5	17	50	7	36	HFD 7 HUD 7
- 2	1.5 ~ 2			10		
- 2.5	2 ~ 2.5			12		
- 3	2.5 ~ 3			14		
- 4	3 ~ 4			16		
- 5	4 ~ 5					
- 6	5 ~ 6					
<b>D12- 4</b>	2.5 ~ 4	26	70	16	50	HFD12
- 6	4 ~ 6			20		
- 8	6 ~ 8			22		
-10	8 ~ 10					
-13	11 ~ 13					

タップスリーブ(HFT, HUT用)

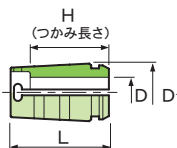


コード	φD	L	φD1	H	適応本体
<b>TA 4-M 2</b>	M 2	67.5	16	19	HFT 4 HUT 4
-M 3	M 3			20	
-M 4	M 4			21	
-M 5	M 5				
-M 6	M 6				
<b>TA 6-M 3</b>	M 3	92	19	21	HFT 6 HUT 6 HFT12
-M 4	M 4			22	
-M 5	M 5				
-M 6	M 6			23	
-M 8	M 8				
<b>TA 12-M14</b>	M14	111.5	25	33	HFT12
-M16	M16			35	

■備考

- 上記はJIS規格です。ANSI・ISO・DIN規格等も製作します。詳細はお問い合わせください。

スプリングコレット(HFA, HUA用)



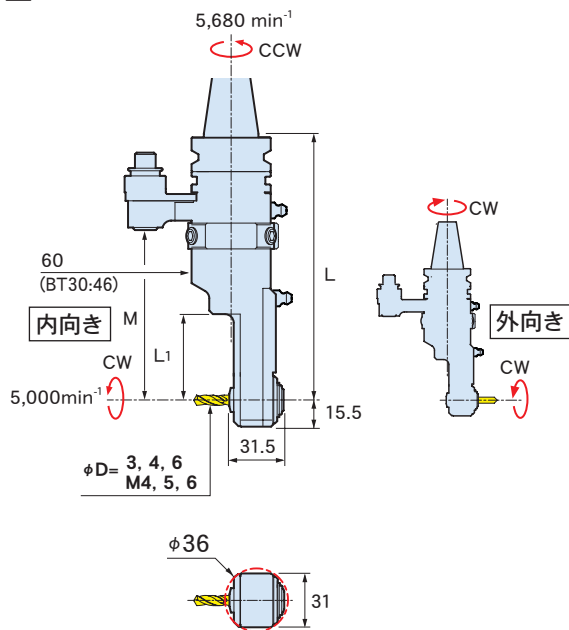
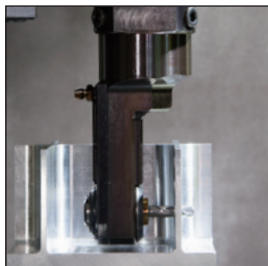
コード	φD	φD1	L	H	適応本体
<b>C10-D</b>	2.6 2.8 3 ... (0.2間隔) ... 9.6 9.8 10	17.2	26	16 (φD= 2.6~5) ※3, 4除く 18 (φD= 3, 4, 5.2~5.8) 20 (φD= 6~10)	HFA10 HUA10
<b>C20-D</b>	6 6.2 6.4 ... (0.2間隔) ... 19.8 20			29.5	

コード例  $\phi D$   
C10-6

# ■ ハーフ mini型

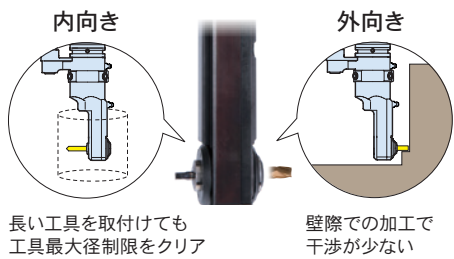


BT40-HFCS6-160



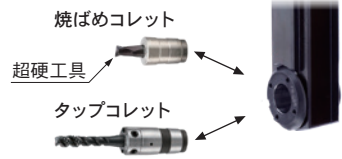
## ■ 工具の取付方向自由

切削工具はアングル軸の組み換えにより、外向き・内向きどちらへも取付可能です。



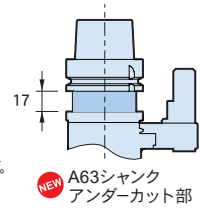
## ■ 先軸はコレット交換式

ドリル・エンドミル加工、タップ加工に対応します。

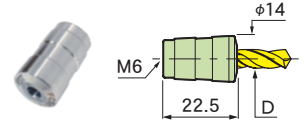


コード(本体)	φD	L	L1	M	KG	
<b>BT30 -HFCS6-155</b>	ドリル・ エンドミル加工 φ3, 4, 6	155	50	92	1.8	
<b>BT40 -HFCS6-160</b>		160	50	110	2.8	
<b>-205</b>		205	95	155	3.0	
<b>BT50 -HFCS6-175</b>		175	50	110	5.6	
<b>-220</b>		220	95	155	5.8	
<b>A63 -HFCS6-183</b> <small>NEW</small>		タップ加工 M4, 5, 6	183	50	110	3.1
<b>-228</b> <small>NEW</small>			228	95	155	3.3
<b>A100 -HFCS6-175</b> <small>NEW</small>			175	50	110	4.4
<b>-220</b> <small>NEW</small>			220	95	155	4.6

- オプション
  - 焼ばめコレット ●タップコレット ●プルスタッド(BT) ●組立て用工具
- 標準付属品
  - クーラントダクト(HSK-A) ●補助スパナ ●六角レンチセット
  - 埋栓用低頭ボルト
- 備考
  - 出荷時は内向きとなります。外向きへの付け替えは組立て用工具(ヘッド止め輪用工具)が必要です。
  - グリースニップルの高さは約9mmです。
  - 上記以外のシャンクも製作します。詳細はお問い合わせください。
  - NEW** (A63シャンク): アンダーカット部付きモデルです。右図をご確認ください。
- 注意事項
  - 外向き・内向きで主軸回転方向が異なります。



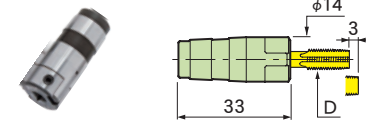
## ■ 焼ばめコレット



コード	φD	挿入長
FCS6-3	3	11~13
-4	4	
-6	6	12~13

- 注意事項
  - 超硬工具専用です。
  - 工具の着脱には焼ばめ装置が必要です。弊社までお問い合わせください。

## ■ タップコレット



コード	φD	把持長
FCS6-M4	M4	22
-M5	M5	
-M6	M6	

- 備考
  - 上記はJIS規格です。ANSI規格も製作いたします。詳細はお問い合わせください。

■ご注文時のコード例

**BT30-HFCS6-155 - S 65**

本体

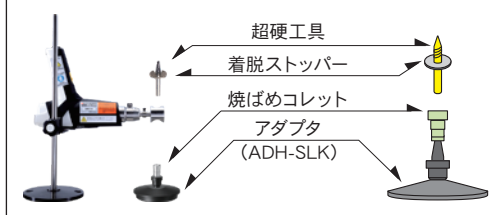
位置決めピン形状

- S: ストレートピン
- W: ストレート割リピン
- T: テーパーピン

S寸法

50, 60, 65, 80, 85, 110mm 他

## ■ 焼ばめコレットへの切削工具の取付け方法




- 焼ばめ装置(HRB-01)
1. 焼ばめコレットをアダプタ(ADH-SLK)にセットする。
  2. 焼ばめ装置で加熱する。
  3. 超硬工具に着脱ストッパーをセットし、加熱完了後、焼ばめコレットに挿入する。
  4. 焼ばめコレットを冷却する。

コード	出力
HRB-01	100V

切削データ  
P.15

# アングルヘッド 標準タイプ

## エンドミル加工に最適な高剛性設計

<p><b>モジュラー型</b> シャンク・ヘッドの 組合せ自由</p>  <p>BT40/50 φ0.5~10 AHB AHC</p>	<p><b>ソリッド型</b> 小径から大径までの 工具がチャッキング できるポピュラー型</p>  <p>BT40/50 φ5.8~25 AHA AHD</p>
<p><b>フランジ型</b> 主軸端面への 直付け方式による 強力重切削型</p>  <p>BT50 φ190 φ5.8~25 F-AHA F-AHD</p>	<p><b>ユニバーサル型</b> 加工角度が 設定自在</p>  <p>BT40/50 φ2.4~20 AHU</p>



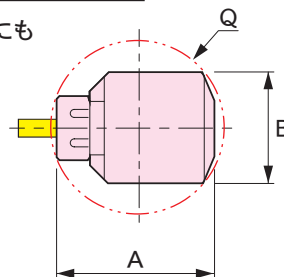
### 高剛性

工具チャッキングは豊富な実績のあるコレットホルダ方式を採用。高剛性設計でドリル加工、エンドミル加工等あらゆる加工に対応できます。



### コンパクト設計

内面加工にも最適です。

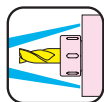


タイプ	コード	Q	A	B
モジュラー型	AHB 5	62	57	47
	AHB 7	76	72	57
	AHB10	96	88	63
ソリッド型 フランジ型	AHA20	171	160	88
	AHA25	193	180	90
ユニバーサル型	AHU10	156	154	55
	AHU20	192	188.5	70

### ボディスルークーラント

より刃先に近い位置からクーラントが供給できます。また、クーラントがボディ内部を通るので発熱を抑え、高速回転に対応できます。

(モジュラー型、ユニバーサル型)



### クイックチェンジ方式 (AHD型)

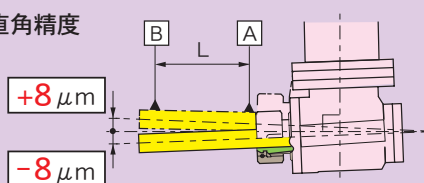
アングル軸に、BT30クイックチェンジ方式を採用し、様々な加工に対応が可能です。



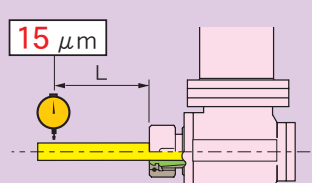
### 高精度保証

アングルヘッド標準タイプは、全品精度検査および回転テストを行なっています。

直角精度



振れ精度

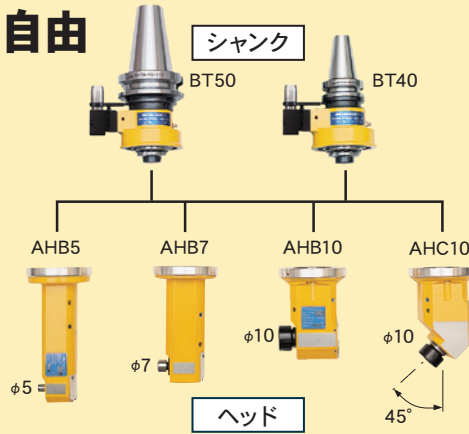


タイプ	コード	L
モジュラー型	AHB 5	40
	AHB 7	
	AHB10	
	AHC10	
ユニバーサル型	AHU10	50
ソリッド型 フランジ型	AHA20 AHA25 AHD30	
ユニバーサル型	AHU20	

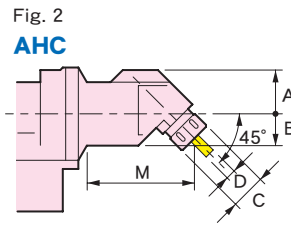
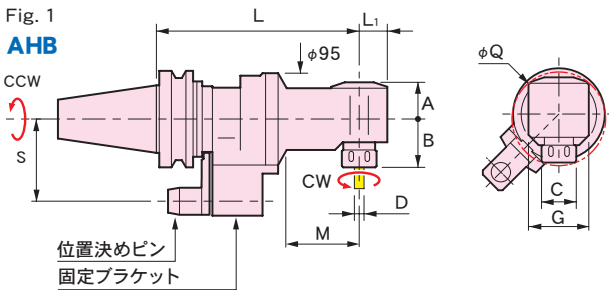
# 標準型 モジュラー型

## シャンク・ヘッドが組合せ自由

▷ シャンクとヘッドを自由に組合せ、  
様々な加工に対応できます。



タイプ	チャッキング範囲	ギア比 主軸:アングル軸	許容回転数(min-1) 主軸(逆回転):アングル軸(正回転)
AHB 5	φ0.5 ~ 5	1:1	5,000:5,000
AHB 7	φ0.5 ~ 7		
AHB10	φ2.4 ~ 10		6,000:6,000 (ボディスルークーラント使用時)
AHC10			



コード	Fig.	φD	L	φC	L1	M	A	B	G	φQ	Kg			
BT40-AHB 5-210 -270 -AHB 7-180 -240 -AHB10-195 -255	1	0.5 ~ 5	210	12	20	85	25	32	47	62	5.5	ER8		
			270			145					6.4			
		0.5 ~ 7	180	19	22	60	29	43	57	76	5.3	ESX12		
			240			120					6.6			
		-AHB10-195 -255		2.4 ~ 10	195	36	29	80	38	50	63	96	6.2	C10
					255			140					7.9	
-AHC10-230	2		230		-	110	45	32.5	66	-	6.2			
BT50-AHB 5-225 -285 -AHB 7-195 -255 -AHB10-210 -270	1	0.5 ~ 5	225	12	20	85	25	32	47	62	8.8	ER8		
			285			145					9.7			
		0.5 ~ 7	195	19	22	60	29	43	57	76	8.6	ESX12		
			255			120					9.9			
		-AHB10-210 -270		2.4 ~ 10	210	36	29	80	38	50	63	96	9.5	C10
					270			140					11.2	
-AHC10-245	2		245		-	110	45	32.5	66	-	9.5			



- オプション  
 ●スプリングコレット→P.14 ●プルスタッド ●汎用位置決めブロック→P.14

- 標準付属品  
 ●スパナ/レンチ一式

- 備考  
 ●ドライブキーと位置決めピンの位相は自由に設定可能です。  
 ●S=60, 65(BT40), 80, 85, 110(BT50)が標準仕様です。  
 ●HSK等上記以外のシャンクも製作いたします。お問い合わせください。

- 注意事項  
 ●位置決めブロックの形状及び取付け位置は、機械メーカー又は弊社にご確認ください。  
 ●位置決めピンの高さは位置決めブロックの形状により異なりますので寸法をご指示ください。  
 ●主軸とアングル軸の回転方向は逆になります。主軸の回転方向は逆回転でご使用ください。

### シャンク・ヘッド対照表

コード	シャンク	ヘッド
BT40-AHB 5-210	BT40-MS-98	MB 5-112
-270		-172
-AHB 7-180		MB 7- 82
-240		-142
-AHB10-195		MB10- 97
-255		-157
-AHC10-230	MC10-132	
BT50-AHB 5-225	BT50-MS-113	MB 5-112
-285		-172
-AHB 7-195		MB 7- 82
-255		-142
-AHB10-210		MB10- 97
-270		-157
-AHC10-245	MC10-132	

# 標準型 ソリッド型

## 汎用性の高いポピュラーなタイプ



タイプ	チャッキング範囲	ギア比 主軸:アングル軸	許容回転数(min <sup>-1</sup> ) 主軸(逆回転):アングル軸(正回転)
AHA 20	φ5.8~20	1:0.81	3,000:2,430
AHA 25	φ5.8~25	1:0.96	2,500:2,400
AHD 30	BT30ツール		

Fig. 1  
AHA

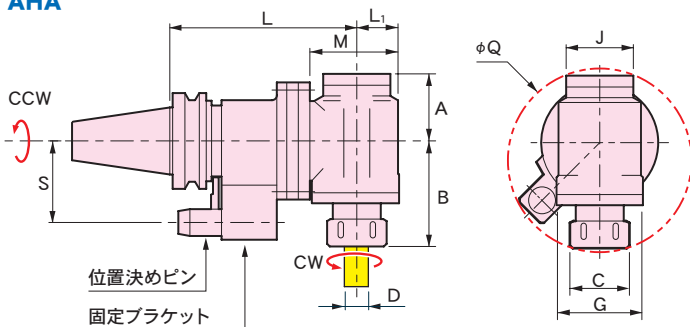
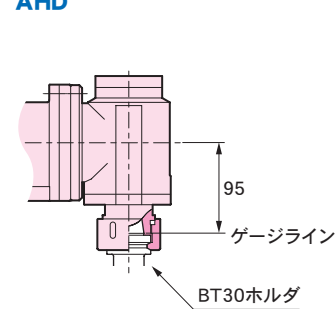


Fig. 2  
AHD



コード	Fig.	φD	L	L <sub>1</sub>	M	A	B	G	φC	J	φQ	Kg	
BT40-AHA20-160	1	5.8~20	160	40	85	65	95	88	50	65	171	7.3	C20
BT50-AHA20-195	1	5.8~20	195	40	89	65	95	88	50	65	171	13.1	C20
-250			249									14.8	
-AHA25-195		5.8~25	195	44	93	70	110	90	62	70	193	13.6	C25
-250			249									15.3	
-AHD30-195	2	—	195				112.6		66			14.7	—

■オプション

- スプリングコレット→P.14
- ブルスタッド
- 汎用位置決めブロック→P.14

■標準付属品

- スパナ / レンチ一式

■備考

- ドライブキーと位置決めピンの位相は自由に設定可能です。
- S=60, 65 (BT40), 80, 85, 110 (BT50)が標準仕様です。
- HSK等上記以外のシャンクも製作いたします。お問い合わせください。

■注意事項

- 位置決めブロックの形状及び取付け位置は、機械メーカー又は弊社にご確認ください。
- 位置決めピンの高さは位置決めブロックの形状により異なりますので寸法をご指示ください。
- 主軸とアングル軸の回転方向は逆になります。主軸の回転方向は逆回転でご使用ください。

切削データ  
P.15

## 標準型 フランジ型

### 機械主軸端に直付けでさらなる重切削加工が可能

▶ 機械主軸端面にボルトで直付けすることにより、本体の剛性が高くなり、重切削加工が可能です。



タイプ	チャッキング範囲	ギア比 主軸:アングル軸	許容回転数 (min-1) 主軸 (逆回転):アングル軸 (正回転)
AHA20	φ5.8~20	1:0.81	3,000:2,430
AHA25	φ5.8~25	1:0.96	2,500:2,400
AHD30	BT30ツール		

Fig. 1

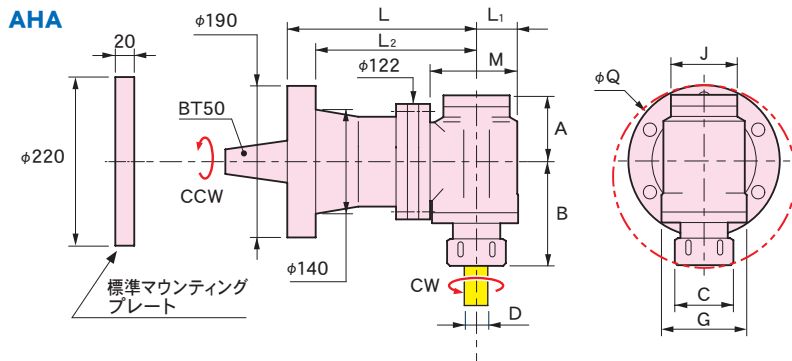
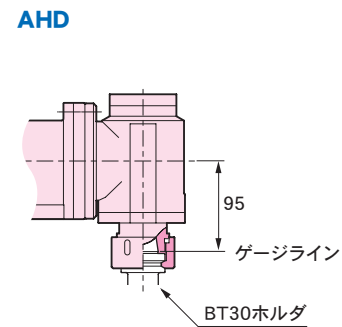


Fig. 2



コード	Fig.	φD	L	L <sub>1</sub>	L <sub>2</sub>	M	A	B	G	φC	J	φQ	Kg	標準
F190-AHA20-200	1	5.8~20	200	40	160	89	65	95	88	50	65	171	18	C20
-350			350		310								28	
-AHA25-200		5.8~25	200	44	160	93	70	110	90	62	70	193	18.5	C25
-350			350		310								28.5	
-AHD30-200	2	-	200		160					66			19.6	-
-350			350		310								112.6	

#### ■オプション

- スプリングコレット→P.14
- プルスタッド

#### ■標準付属品

- スパナ / レンチ一式
- 標準マウンティングプレート (機械の取付穴は加工されていません)
- アングルヘッド取付けボルト

#### ■備考

- シャンクはNT50Uも用意しております。

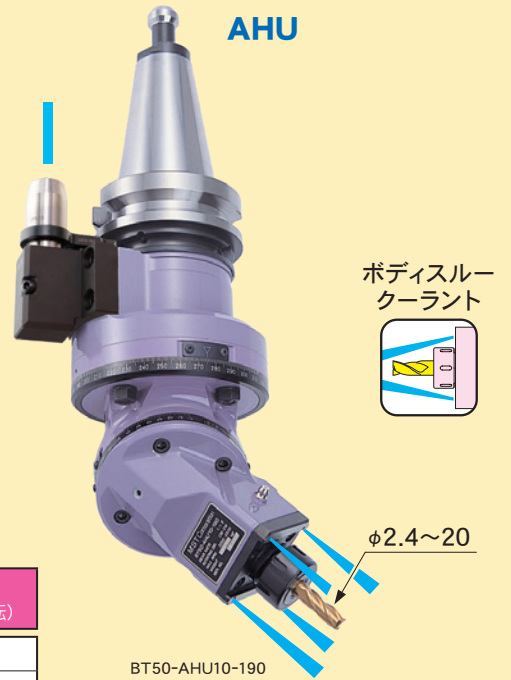
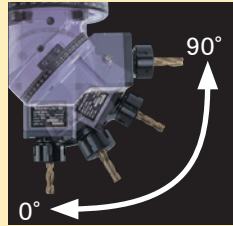
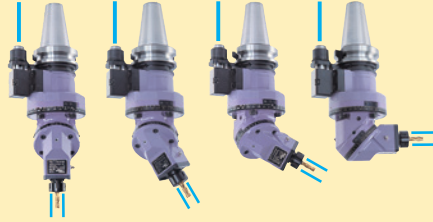
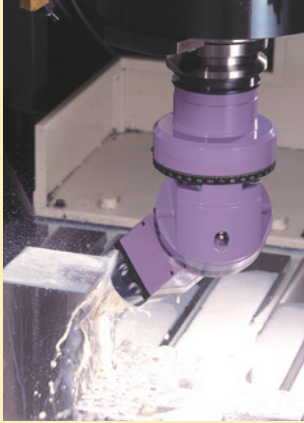
#### ■注意事項

- マウンティングプレートの形状及び取り付け位置は、機械メーカー又は弊社にご確認ください。
- 主軸とアングル軸の回転方向は逆になります。主軸の回転方向は逆回転でご使用ください。

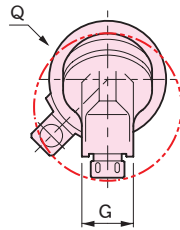
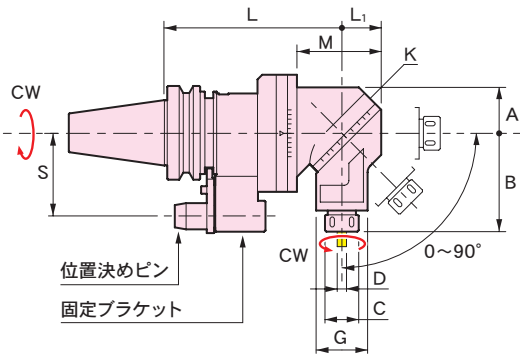
## 標準型 ユニバーサル型

### あらゆる角度の加工をこの一台で実現

ボディスルークーラント方式  
どの加工角度でもクーラントスルー対応



タイプ	チャッキング範囲	ギア比 主軸:アングル軸	許容回転数(min-1) 主軸(正回転):アングル軸(正回転)
AHU10	φ2.4~10	1 : 1.5	3,000 : 4,500
AHU20	φ5.8~20	1 : 1	3,000 : 3,000



コード	φD	L	L <sub>1</sub>	M	A	B	K	G	φC	φQ	Kg	
BT40-AHU10-175	2.4~10	175	42	96	49	105	95	55	32	156	9.6	C10
BT50-AHU10-190	2.4~10	190	42	90	49	105	95	55	32	156	13.9	C10
-AHU20-200	5.8~20	200	54	112	58.5	130	120	70	50	192	15.8	C20

切削データ  
P.15

#### ■オプション

- スプリングコレット→P.14
- プルスタッド
- 汎用位置決めブロック→P.14
- テストバー

#### ■標準付属品

- スパナ / レンチ一式

#### ■備考

- ドライバキーと位置決めピンの位相は自由に設定可能です。
- S=60, 65(BT40), 80, 85, 110(BT50)が標準仕様です。
- HSK等上記以外のシャンクも製作いたします。お問い合わせください。

#### ■注意事項

- 位置決めブロックの形状及び取り付け位置は、機械メーカー又は弊社にご確認ください。
- 位置決めピンの高さは位置決めブロックの形状により異なりますので寸法をご指示ください。
- 主軸とアングル軸の回転方向は同じです。主軸の回転方向は正回転でご使用ください。

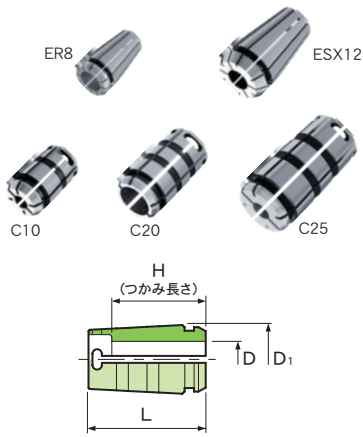
### テストバー

高精度な角度設定が必要な時の通り出し用としてご使用ください。

コード	適応本体
TBU10	AHU10
TBU20	AHU20



## スプリングコレット

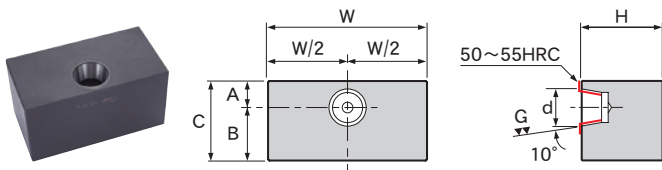


コード	φD	締り代	φD1	L	H	適応本体
ER8-D	1 ~ 5 (0.5間隔)	0.5	8.5	13.5	-	AHB 5
ESX12-D	1 ~ 3 (0.5間隔)	0.5	12	19.5	-	AHB 7
	4 ~ 7 (1.0間隔)					
C10-D	2.6 ~ 5.8 (0.2間隔)	0.2	17.2	26	18	AHB10
	6 ~ 10 (0.2間隔)				20	AHC10 AHU10
C20-D	6 ~ 9.8 (0.2間隔)	0.2	29.5	50	32	AHA20
	10 ~ 15.8 (0.2間隔)				35	AHU20
	16 ~ 20 (0.2間隔)				40	
C25-D	6, 8	0.2	36.5	68	38	AHA25
	10 ~ 15 (0.5間隔)				48	
	15.5 ~ 20 (0.5間隔)				54	
	20.5 ~ 25 (0.5間隔)				57	

- オプション  
●コレット抜き (C10, C20)

## 汎用位置決めブロック

所定の形状に追加加工してご使用いただけます。



コード	A	B	C	W	H	d	シャンク	材質
AB-15	15	43	58	92	58	20	BT40	S50C
-12	20		63	120	63	28	BT50	

以下の方法により形状、寸法を決定し追加加工を行なってください。

1. 機械メーカーの資料(位置決めブロックの図面)を入手し、それに準じて追加加工を行なう。
2. 取扱説明書の内容に従って寸法を決定し追加加工を行なう。
  - 寸法上、本ブロックで対応できない場合があります。十分にご確認ください。
  - ご使用機械に合った専用位置決めブロックも製作します。
  - 不明点等がございましたら弊社までお問い合わせください。

## ■ 特殊設計製作品

MSTには40年以上にわたる特殊品の製作実績が豊富にあります。これまでのノウハウを活かし、外周や内面加工等、加工目的に合わせた最適な製品を製作します。

**43**  
年

製造実績

**1**  
台

1台から製造

**2~4**  
ヶ月

納期

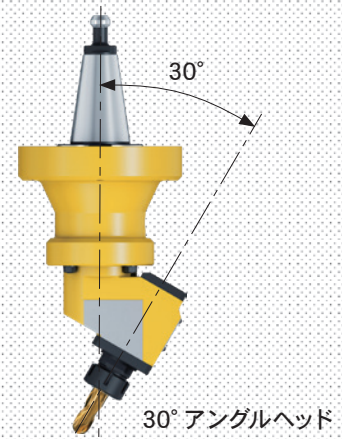
**30,000**  
台

標準タイプ 28,000台  
特殊タイプ 2,000台

### 特殊品製作実例集

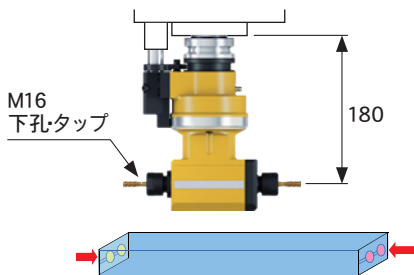


詳細はお問い合わせください。



30° アングルヘッド

### 両頭加工 アングルヘッド



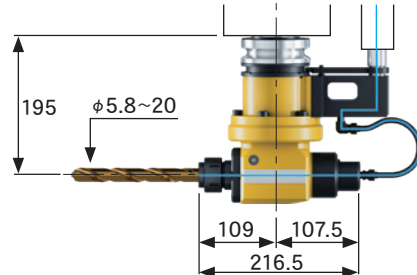
医療  
機器

AL

MAX  
1500min<sup>-1</sup>

BT50

### 側面加工 アングルヘッド



産業  
機械

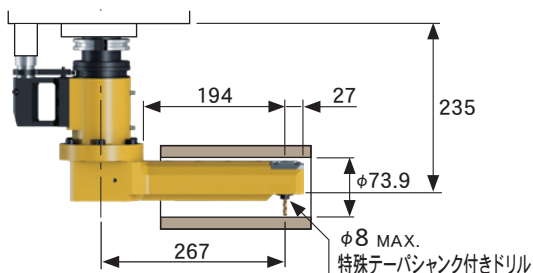
SUS

0.9

MAX  
2000min<sup>-1</sup>

BT50

### 穴内面加工 パラレルヘッド



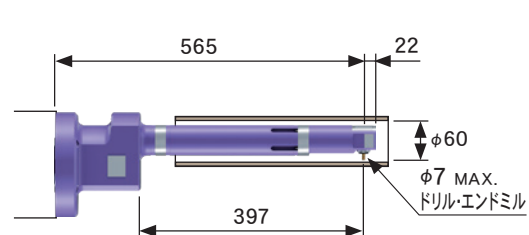
AL

1.76

MAX  
2650min<sup>-1</sup>

BT50

### 穴内面加工 アングルヘッド



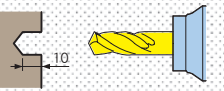
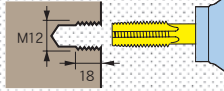
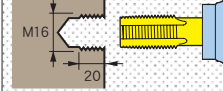
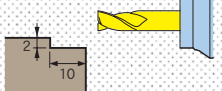

機械  
直付

3

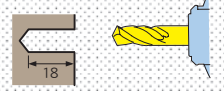
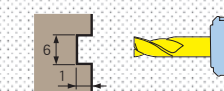
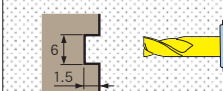
MAX  
4500min<sup>-1</sup>

# 切削データ


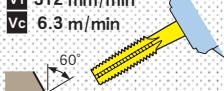
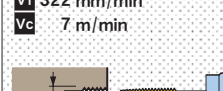


## ■ ハーフ 90°型

<p><b>S55C</b>    φ12ドリル</p> <p><b>n</b> 670 min<sup>-1</sup> <b>Vf</b> 80 mm/min <b>Vc</b> 25.5 m/min <b>f</b> 0.12 mm/rev</p>  <p>BT40-HFD12-120</p>	<p><b>S55C</b>    M12タップ</p> <p><b>n</b> 184 min<sup>-1</sup> <b>Vf</b> 322 mm/min <b>Vc</b> 7 m/min</p>  <p>BT40-HFT6-120</p>	<p><b>S50C</b>    M16タップ</p> <p><b>n</b> 60 min<sup>-1</sup> <b>Vf</b> 120 mm/min <b>Vc</b> 3 m/min</p>  <p>BT40-HFT12-135</p>	<p><b>S55C</b>    φ10エンドミル 2枚刃</p> <p><b>n</b> 350 min<sup>-1</sup> <b>Vf</b> 50 mm/min <b>Vc</b> 11 m/min <b>fz</b> 0.07 mm/t</p>  <p>BT40-HFD12-120</p>	<p><b>S50C</b>    φ20エンドミル 2枚刃</p> <p><b>n</b> 158 min<sup>-1</sup> <b>Vf</b> 32 mm/min <b>Vc</b> 10 m/min <b>fz</b> 0.10 mm/t</p>  <p>BT40-HFA20-135</p>
---	---	---	---	--


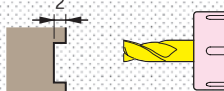
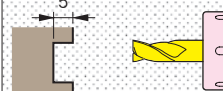
## ■ ハーフ mini型

<p><b>S50C</b>    φ6 超硬ドリル</p> <p><b>n</b> 5000 min<sup>-1</sup> <b>Vf</b> 250 mm/min <b>Vc</b> 94 m/min <b>f</b> 0.05 mm/rev</p>  <p>BT30-HFCS6-155</p>	<p><b>S50C</b>    φ6 超硬エンドミル 2枚刃</p> <p><b>n</b> 3500 min<sup>-1</sup> <b>Vf</b> 210 mm/min <b>Vc</b> 66 m/min <b>fz</b> 0.03 mm/t</p>  <p>BT40-HFCS6-205</p>	<p><b>A7075</b>    φ6 超硬エンドミル 2枚刃</p> <p><b>n</b> 5000 min<sup>-1</sup> <b>Vf</b> 300 mm/min <b>Vc</b> 94 m/min <b>fz</b> 0.03 mm/t</p>  <p>BT30-HFCS6-155</p>
---	--	---

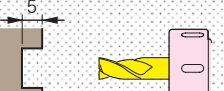
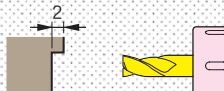
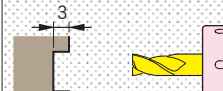
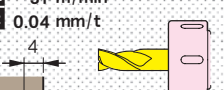
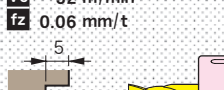
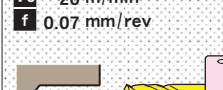
## ■ ハーフ ユニバーサル型

<p><b>S50C</b>    φ10エンドミル 2枚刃</p> <p><b>n</b> 900 min<sup>-1</sup> <b>Vf</b> 100 mm/min <b>Vc</b> 28 m/min <b>fz</b> 0.06 mm/t</p>  <p>BT50-HUA10-150</p>	<p><b>S50C</b>    M8タップ</p> <p><b>n</b> 250 min<sup>-1</sup> <b>Vf</b> 312 mm/min <b>Vc</b> 6.3 m/min</p>  <p>BT40-HUT4-135</p>	<p><b>S50C</b>    M12タップ</p> <p><b>n</b> 184 min<sup>-1</sup> <b>Vf</b> 322 mm/min <b>Vc</b> 7 m/min</p>  <p>BT40-HUT6-135</p>	<p><b>SUS304</b>    φ10ドリル</p> <p><b>n</b> 314 min<sup>-1</sup> <b>Vf</b> 16 mm/min <b>Vc</b> 9.9 m/min <b>f</b> 0.05 mm/rev</p>  <p>BT50-HUA10-150</p>	<p><b>S50C</b>    φ16エンドミル 2枚刃</p> <p><b>n</b> 140 min<sup>-1</sup> <b>Vf</b> 40 mm/min <b>Vc</b> 7 m/min <b>fz</b> 0.14 mm/t</p>  <p>BT40-HUA20-135</p>
--	---	--	--	--



## ■ アングルヘッド モジュラー型

<p><b>SUS304</b>    φ10 エンドミル 2枚刃</p> <p><b>n</b> 640 min<sup>-1</sup> <b>Vf</b> 60 mm/min <b>Vc</b> 20 m/min <b>fz</b> 0.05 mm/t</p>  <p>BT40-AHB10-195</p>	<p><b>A2017</b>    φ10超硬 エンドミル 2枚刃</p> <p><b>n</b> 4000 min<sup>-1</sup> <b>Vf</b> 400 mm/min <b>Vc</b> 126 m/min <b>fz</b> 0.05 mm/t</p>  <p>BT40-AHB10-195</p>	<p><b>S50C</b>    φ10 エンドミル 2枚刃</p> <p><b>n</b> 640 min<sup>-1</sup> <b>Vf</b> 60 mm/min <b>Vc</b> 20 m/min <b>fz</b> 0.05 mm/t</p>  <p>BT50-AHB10-210</p>
---	---	---

## ■ アングルヘッド ソリッド型

<p><b>A2017</b>    φ16 エンドミル 2枚刃</p> <p><b>n</b> 1800 min<sup>-1</sup> <b>Vf</b> 130 mm/min <b>Vc</b> 90 m/min <b>fz</b> 0.04 mm/t</p>  <p>BT50-AHA25-195</p>	<p><b>SUS304</b>    φ12 エンドミル 2枚刃</p> <p><b>n</b> 527 min<sup>-1</sup> <b>Vf</b> 20 mm/min <b>Vc</b> 60 m/min <b>fz</b> 0.06 mm/t</p>  <p>BT40-AHA20-160</p>	<p><b>SUS304</b>    φ16 エンドミル 2枚刃</p> <p><b>n</b> 570 min<sup>-1</sup> <b>Vf</b> 40 mm/min <b>Vc</b> 29 m/min <b>fz</b> 0.04 mm/t</p>  <p>BT50-AHA25-195</p>
<p><b>FC30</b>    φ12 エンドミル 2枚刃</p> <p><b>n</b> 816 min<sup>-1</sup> <b>Vf</b> 60 mm/min <b>Vc</b> 31 m/min <b>fz</b> 0.04 mm/t</p>  <p>BT50-AHD30-195 BT30-CTA20-45</p>	<p><b>S50C</b>    φ16 エンドミル 2枚刃</p> <p><b>n</b> 630 min<sup>-1</sup> <b>Vf</b> 80 mm/min <b>Vc</b> 32 m/min <b>fz</b> 0.06 mm/t</p>  <p>BT50-AHA25-195</p>	<p><b>S55C</b>    φ12ドリル 2枚刃</p> <p><b>n</b> 527 min<sup>-1</sup> <b>Vf</b> 39 mm/min <b>Vc</b> 20 m/min <b>f</b> 0.07 mm/rev</p>  <p>BT40-AHA20-160</p>




## ■ アングルヘッド ユニバーサル型

<p><b>A2017</b>    φ10 エンドミル 2枚刃</p> <p><b>n</b> 2000 min<sup>-1</sup> <b>Vf</b> 200 mm/min <b>Vc</b> 63 m/min <b>fz</b> 0.07 mm/t</p>  <p>BT50-AHU10-190(45°)</p>	<p><b>S50C</b>    φ20 超硬エンドミル 2枚刃</p> <p><b>n</b> 350 min<sup>-1</sup> <b>Vf</b> 70 mm/min <b>Vc</b> 22 m/min <b>fz</b> 0.1 mm/t</p>  <p>BT50-AHU20-200(45°)</p>
---	---

# アングルヘッド 一覧表





## ■ アングルヘッド ハーフ

ドリル・タップを主目的としたニューコンセプトのアングルヘッド **安い・早い・軽い!**

タイプ	角度	型式	用途	チャッキング 範囲(φD)	コレット 形式	許容回転数 (min <sup>-1</sup> ) [主軸: アングル軸]	ATC	kg (代表的ホルダ)
<b>90°型</b> P.4  mini型 P.8 	90°	HFC6	ドリル エンドミル	φ3, 4, 6	FCS6	5,680:5,000 [1:0.88]	○	1.8
		HFD 7 HFD 7L		φ1 ~ 7	D 7	6,000:6,000 [1(逆):1(正)]		
		HFD12		φ2.5 ~ 13	D12	4,000:4,000 [1(逆):1(正)]		2.9
		HFA10		φ2.4 ~ 10	C10	6,000:6,000 [1(逆):1(正)]		
		HFA20	φ5.8 ~ 20	C20	6,000:5,000 [1(逆):0.83(正)]	4.4		
		HFC6	タップ	M4, 5, 6	FCS6			5,680:5,000 [1:0.88]
		HFT 4 HFT 4L		M2 ~ 8	TA4	6,000:6,000 [1(逆):1(正)]		2.3
		HFT 6		M3 ~ 12	TA6	4,000:4,000 [1(逆):1(正)]		
HFT12	M3 ~ 16	TA6/12		6,000:5,000 [1(逆):0.83(正)]	4.4			
<b>ユニバーサル型</b> (角度自在) P.6 	0° ∩ 120°	HUD 7	ドリル エンドミル	φ1 ~ 7		D 7	6,300:3,000(BT30は7,200:4,000) [1(正):0.48(正)] (BT30は1(逆):0.56(正))	○
		HUA10		φ2.4 ~ 10	C10	6,300:3,000 [1(正):0.48(正)]	3.9	
		HUA20		φ5.8 ~ 20	C20		4.8	
		HUT 4	タップ	M2 ~ 8	TA4	6,300:3,000(BT30は7,200:4,000) [1(正):0.48(正)] (BT30は1(逆):0.56(正))	3.8	
		HUT 6		M3 ~ 12	TA6	6,300:3,000 [1(正):0.48(正)]		

## ■ アングルヘッド 標準タイプ

主にエンドミル加工を目的とした、高剛性なアングルヘッド

<b>モジュラー型</b> (組換式) P.10 	90°	AHB 5	ドリル エンドミル	φ0.5~ 5	ER8	6,000:6,000 [1(逆):1(正)]	○	5.5
		AHB 7		φ0.5~ 7	ESX12			5.3
		AHB10		φ2.4~10	C10			6.2
<b>ソリッド型</b> P.11 	90°	AHA20	ドリル エンドミル	φ5.8~20	C20	3,000:2,430 [1(逆):0.81(正)]	○	7.3
		AHA25		φ5.8~25	C25	2,500:2,400 [1(逆):0.96(正)]		13.6
		AHD30		BT30*	BT30	14.7		
<b>フランジ型</b> (主軸端直付) P.12 	90°	AHA20	ドリル エンドミル	φ5.8~20	C20	3,000:2,430 [1(逆):0.81(正)]	×	18.0
		AHA25		φ5.8~25	C25	2,500:2,400 [1(逆):0.96(正)]		18.5
		AHD30		BT30*	BT30	19.6		
<b>ユニバーサル型</b> (角度自在) P.13 	0° ∩ 90°	AHU10	ドリル エンドミル	φ2.4~10	C10	3,000:4,500 [1(正):1.5(正)]	○	9.6
		AHU20		φ5.8~20	C20	3,000:3,000 [1(正):1(正)]		15.8

(※BT30ツーリングシステムをクイックチェンジ方式で使用)

## ■ 設計製作品

