



焼ばめ装置

# ヒートロボ

100V

DENJI  
電磁 1200

NEW

焼ばめホルダ スリムライン 専用

電磁誘導  
加熱方式

デスクトップタイプ

コンパクト

加熱時間  
18秒

加熱コイル

コイル2つで  
刃物シャンク径  
φ3~φ12までOK

アダプタ (オプション)



0606

株式会社 MSTコーポレーション

## 標準セット

コード	HRD-01
-----	--------

**本体**

**加熱コイル**  
2コ (コイル1)  
          (コイル2)

**付属品**

## 本体のみ

コード	HRD-01H
-----	---------

**付属品**

## オプション

### 加熱コイル

	コード	加熱時間
コイル1	HRD-CL1-01	18秒
コイル2	-CL2-01	33秒



### ホルダ



### ホルダアダプタ

コード	
ADT-30J	BT30
-15TR3	15TR3
-20TR	RS20, S20TR
-HSK25	E25
-HSK32	E32
-HSK40	A40, E40
-HSK50	A50, E50, F63



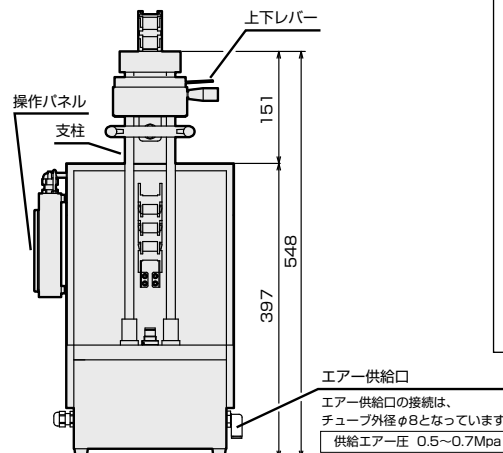
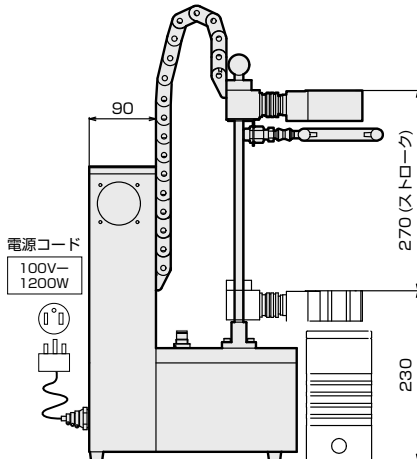
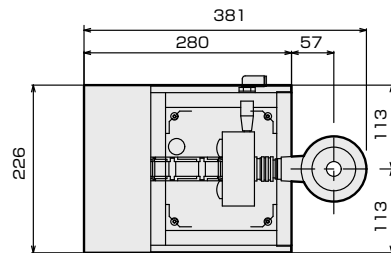
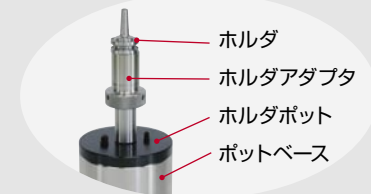
### ホルダポット

コード	
ADP-40	BT40, A63
-50	BT50
-SLK	スリムラインコレット ストレートアーバ ホルダアダプタ



### ポットベース

コード
PBA-01



### 操作パネル (タッチパネル)

