

HSK-A125 TOOLING SYSTEM

焼ばめホルダ **スリムライン**
SHRINK-FIT HOLDER SLIMLINE



モノカーブ
MONO CURVE



モノ 3°
MONO 3°



2ピースタイプ
2 PIECE modular

テーパホルダ
TAPER
HOLDER

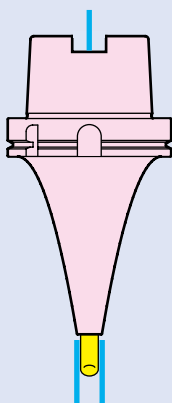
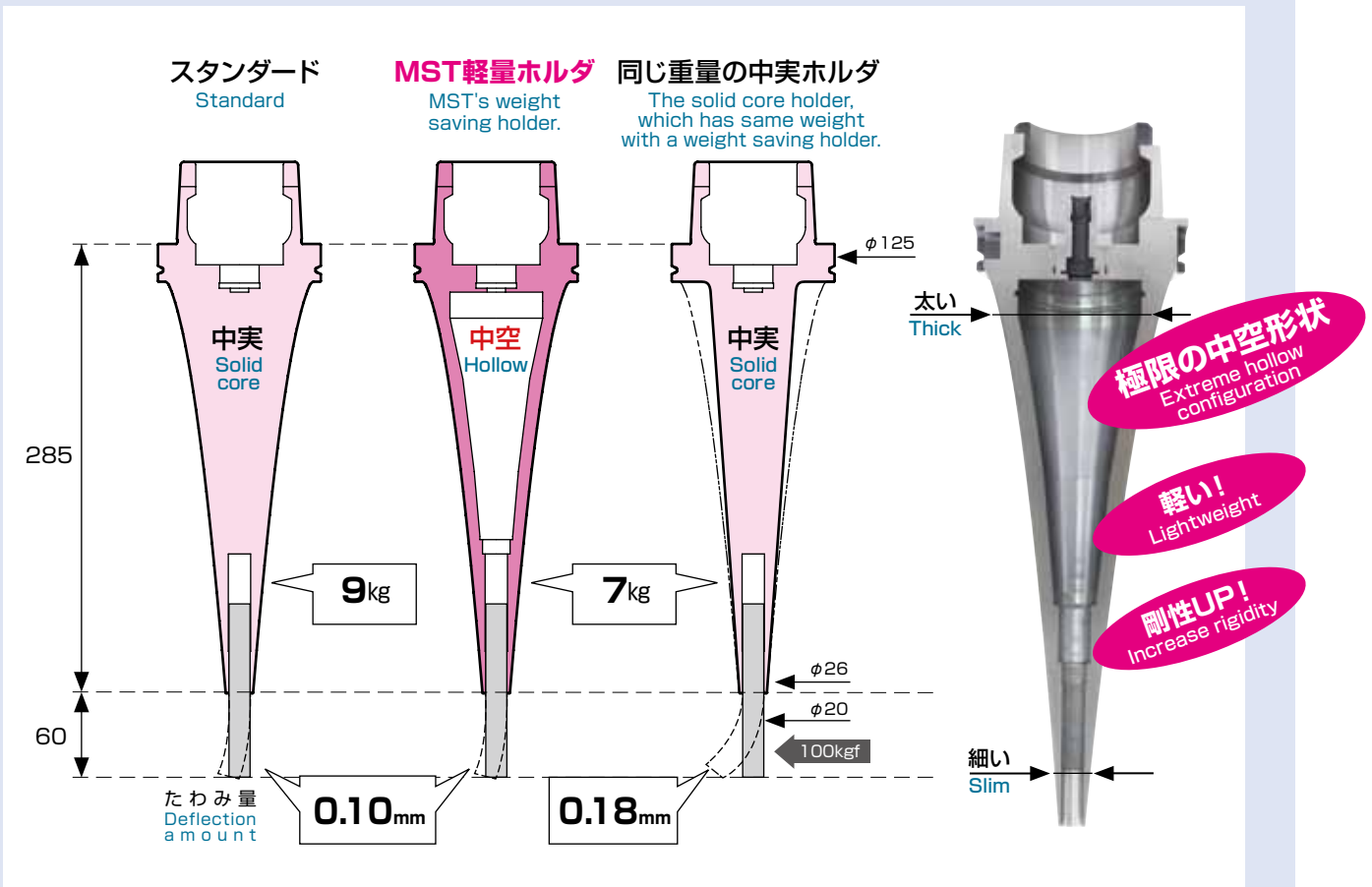


MST corporation

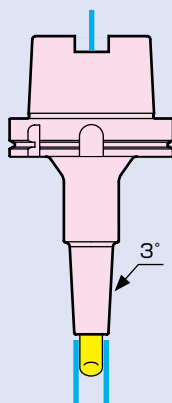


HSK-A125 TOOLING SYSTEM

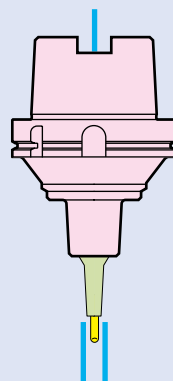
焼ばめホルダ **スリムライン** SHRINK-FIT HOLDER SLIMLINE



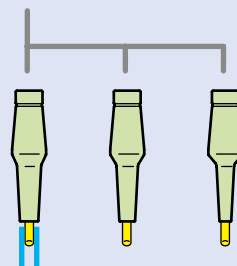
モノカーブ
MONO CURVE



モノ3°
MONO 3°



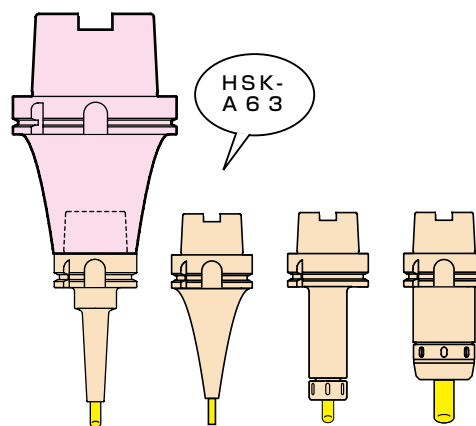
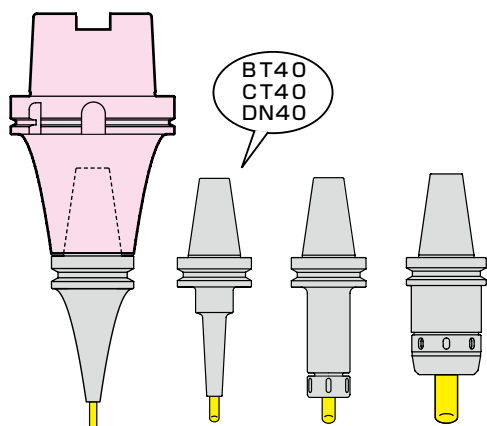
2ピースタイプ
2 PIECE modular



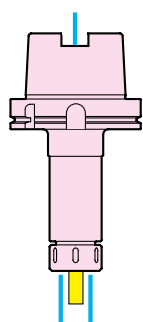
スリムラインコレット
SLIMLINE COLLET

テーパホルダ

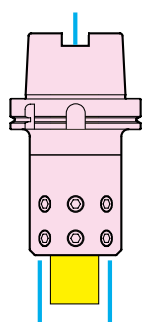
TAPER HOLDER



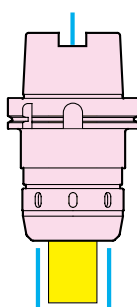
コレットホルダ
COLLET HOLDER



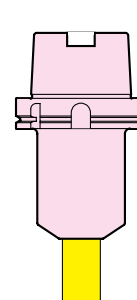
サミット
SUMMIT



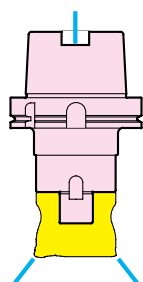
**ハイアートミーリング
チャック**
HI-ART MILLING CHUCK



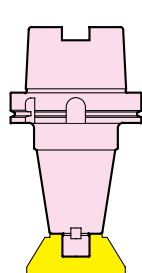
偏心サイドロックホルダ
ECCENTRIC SIDE-LOCK
HOLDER



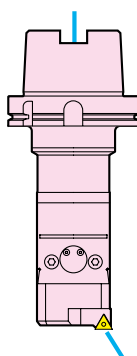
**オイルホール付
カッター用アーバ**
CUTTER ARBOR WITH
SPINDLE-THROUGH
COOLANT.



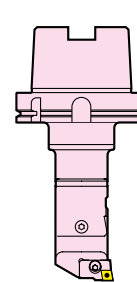
**正面フライス
アーバ**
FACE MILL ARBOR



マイクロヘッド
MICRO HEAD



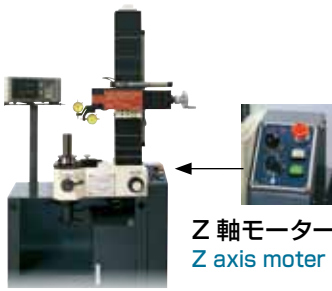
**アジャスタブルボーリング
カッターヘッド**
ADJUSTABLE
BORING HOLDER



ツールセッティングゲージ

TOOL SETTING GAUGE

TVA

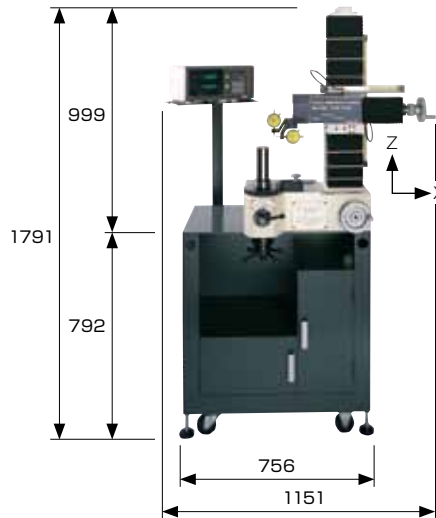


Z 軸モーター駆動
Z axis motor drive

Z 軸駆動部仕様
Z axis drive specification

電源 Voltage	100 / 110V
定格出力 Rating output	200W

TVM



CCDカメラ標準付属
CCD camera delivers as standard accessory.

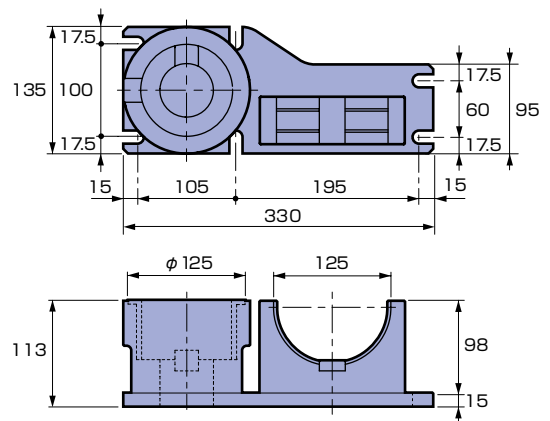
刃先をCCDカメラで拡大し、モニターで確認できます。

CCD camera upsizes the cutter edge, you can check it by a monitor.

ツールセットアップスタンド

TOOL SET UP STAND

ビッグボーイ Big Boy 125



株式会社 MST コーポレーション

本社・工場 〒630-0142 奈良県生駒市北田原町1738
TEL : 0743(78)1184 FAX : 0743(78)3854
http://www.mst-corp.co.jp

MST corporation

1738 Kitatahara Ikoma Nara 630-0142 Japan
TEL:81-743-78-1931 FAX:81-743-78-3854
http://www.mst-corp.co.jp